

IMAGEN



DESCRIPCIÓN

Lámpara de sobremesa, despacho o lectura inspirada en la clásica sobremesa de lectura de notarios y abogados de principios de la electricidad. Producida en hierro decorado en níquel negro y con el difusor de polvo de mármol decorado en blanco, verde o negro texturizado.

ESPECIFICACIONES GENERALES

Montaje	Mesa
Ambiente	Interior
IP	20

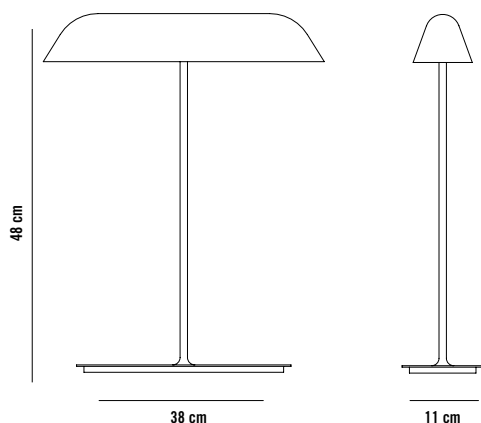
MATERIALES

Cuerpo	Acero
Difusor	Polvo de mármol

ACABADOS

Acero	Blanco, Cromo Negro
Polvo de mármol	Blanco, Negro, Verde

COTAS GENERALES



CARACTERÍSTICAS ELÉCTRICAS

Clase de aislamiento	Clase II
Tipo fuente de luz	LED
Tipo LED	G9
Potencia total	2 x 3W
Temperatura de color	2700K
Voltaje AC	220-240v
Frecuencia	50-60Hz
Regulación (<i>Sujeto a bombilla* regulable</i>)	TRIAC (<i> corte de fase</i>) DALI bajo pedido

* Bombilla no incluida



ACABADOS



DIMENSIONES Y EMBALAJE

Cuerpo	38x48x11cm
Longitud de cable	170cm
Peso neto	2,90kg
Medida bulto 1	30x30x50cm
Volumen bulto	0,045m ³
Peso bulto	4,65kg

MANTENIMIENTO

Limpiar con un paño suave. No utilizar productos amoniacales, disolventes o abrasivos.

IMAGE



DESCRIPTION

Table lamp, desk or reading light. Inspired by the classic desktop and reading lights in notaries or lawyer offices from the first years of electricity. Produced in black nickel iron with marble dust diffuser and finished in white, green or black.

GENERAL SPECIFICATIONS

Installation	Table
Ambient	Indoor
IP	20

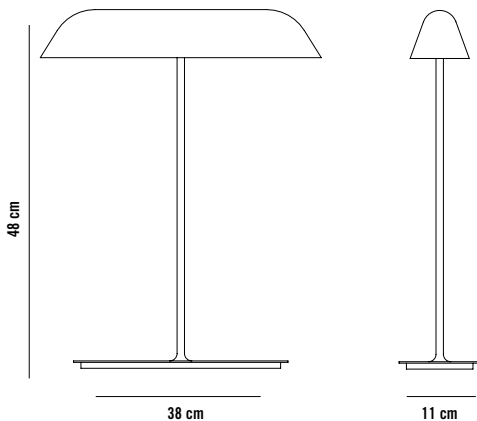
MATERIALS

Body	Steel
Diffuser	Crushed Marble

FINISHES

Steel	White, Chrome Black
Crushed Marble	White, Black, Green

GENERAL DIMENSIONS



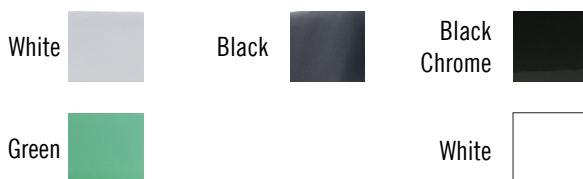
ELECTRICAL CHARACTERISTICS

Safety class	Class II
Light source	LED
LED type	G9
Rated input wattage	2 x 3W
Colour Temperature	2700K
AC Voltage	220-240v
Frequency	50-60Hz
Dimmer <i>(Subject to dimmable light bulb*)</i>	TRIAC <i>(phase cut)</i> DALI on request

* Light bulb not included



FINISHES



DIMENSIONS AND PACKAGING

Body	38x48x11cm
Cable length	170cm
Net weight	2.90kg
Box dimension	30x30x50cm
Box volume	0.045m ³
Box weight	4.65kg

MAINTENANCE

Clean with a smooth cloth. Do not use ammonia, solvents or abrasive cleaning products.