

IMAGEN



DESCRIPCIÓN

Plafón con disco difusor en metacrilato opaco brillante. Gracias al mecanismo de rotación vertical y horizontal permite la creación de atractivos juegos gráficos a través de formas y luces difuminadas e indirectas. Con personalidad rigurosa y elegante en su esencia.

ESPECIFICACIONES GENERALES

Montaje	Techo
Ambiente	Interior
IP	20

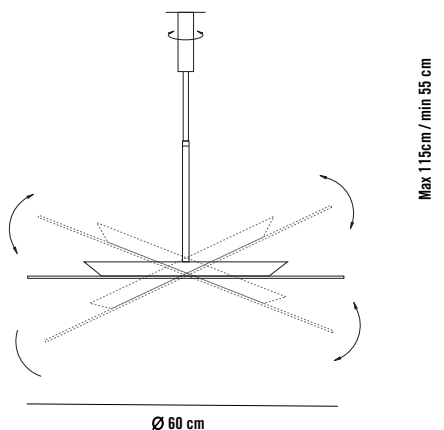
MATERIALES

Cuerpo	Acero
Difusor	PMMA Acrílico

ACABADOS

Acero	Negro, Blanco, Latón, Plata Envejecida
PMMA Acrílico	Negro, Blanco, Latón

COTAS GENERALES



CARACTERÍSTICAS ELÉCTRICAS

Clase de aislamiento	Clase I
Tipo fuente de luz	LED
Tipo LED	Placa de LED
Potencia total	26W
Lumens	2631lm
Temperatura de color	2700K
Voltaje AC	220-240
Frecuencia	50-60Hz
Corriente nominal	114mA
CRI	90

Regulación (Sujeto a bombilla* regulable)

TRIAC (corte de fase)

DALI bajo pedido

* Bombilla no incluida



ACABADOS



DIMENSIONES Y EMBALAJE

Cuerpo	60x55-115cm
Longitud de cable	2m
Peso neto	4,5kg
Medida bulto 1	80x80x30cm
Volumen bulto	0,192m ³
Peso bulto	10,95kg

MANTENIMIENTO

Limpiar con un paño suave. No utilizar productos amoniacales, disolventes o abrasivos.

IMAGE



DESCRIPTION

Ceiling lamp with diffuser disk in glossy methacrylate. Thanks to the mechanism of vertical and horizontal rotation it allows the creation of attractive graphic games through shapes as well as soft and indirect light. With a rigorous and elegant personality in its essence.

GENERAL SPECIFICATIONS

Installation	Ceiling
Ambient	Indoor
IP	20

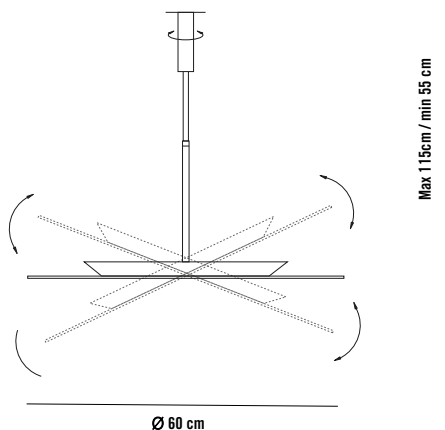
MATERIALS

Body	Steel
Diffuser	Acrylic PMMA

FINISHES

Steel	White, Gold Plated, Black Chrome, Brass
Acrylic PMMA	Satinice

GENERAL DIMENSIONS



ELECTRICAL CHARACTERISTICS

Safety class	Class I
Light source	LED
LED type	Integrated LED
Rated input wattage	26W
Luminous flux	2631lm
Colour Temperature	2700K
AC Voltage	220-240
Frequency	50-60Hz
Operating current	114mA
CRI	90

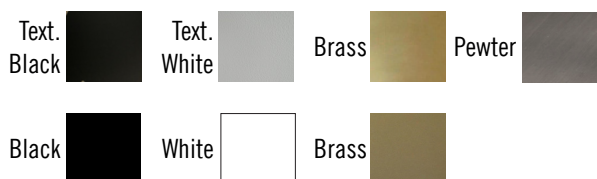
Dimmer (Subject to dimmable light bulb*)

TRIAC (phase cut)
DALI on request

*Light bulb not included



FINISHES



DIMENSIONS AND PACKAGING

Body	60x55-115cm
Cable length	2m
Net weight	4.5kg
Box dimension	80x80x30cm
Box volume	0.192m ³
Box weight	10.95kg

MAINTENANCE

Clean with a smooth cloth. Do not use ammonia, solvents or abrasive cleaning products.

IMAGEN



DESCRIPCIÓN

Plafón con disco difusor en metacrilato opaco brillante. Gracias al mecanismo de rotación vertical y horizontal permite la creación de atractivos juegos gráficos a través de formas y luces difuminadas e indirectas. Con personalidad rigurosa y elegante en su esencia.

ESPECIFICACIONES GENERALES

Montaje	Techo
Ambiente	Interior
IP	20

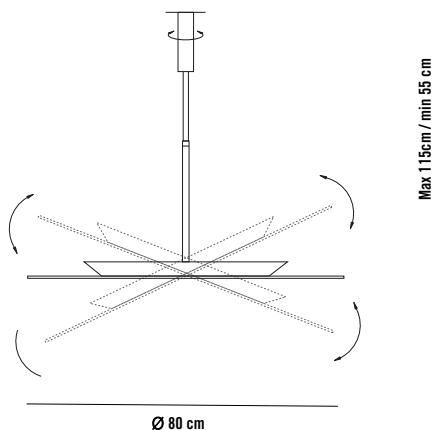
MATERIALES

Cuerpo	Acero
Difusor	PMMA Acrílico

ACABADOS

Acero	Negro, Blanco, Latón, Plata Envejecida
PMMA Acrílico	Negro, Blanco, Latón

COTAS GENERALES



CARACTERÍSTICAS ELÉCTRICAS

Clase de aislamiento	Clase I
Tipo fuente de luz	LED
Tipo LED	Placa de LED
Potencia total	26W
Lumens	2631lm
Temperatura de color	2700K
Voltaje AC	220-240
Frecuencia	50-60Hz
Corriente nominal	114mA
CRI	90

Regulación (Sujeto a bombilla* regulable)

TRIAC (corte de fase)

DALI bajo pedido

* Bombilla no incluida



ACABADOS

Negro text.	Blanco text.	Latón	Plata Envej.
-------------	--------------	-------	--------------

Negro	Blanco	Latón
-------	--------	-------

MANTENIMIENTO

Limpiar con un paño suave. No utilizar productos amoniacales, disolventes o abrasivos.

DIMENSIONES Y EMBALAJE

Cuerpo	80x55-115cm
Longitud de cable	2m
Peso neto	5,35kg
Medida bulto 1	90x90x20cm
Volumen bulto	0,162m ³
Peso bulto	12,45kg

IMAGE



DESCRIPTION

Ceiling lamp with diffuser disk in glossy methacrylate. Thanks to the mechanism of vertical and horizontal rotation it allows the creation of attractive graphic games through shapes as well as soft and indirect light. With a rigorous and elegant personality in its essence.

GENERAL SPECIFICATIONS

Installation	Ceiling
Ambient	Indoor
IP	20

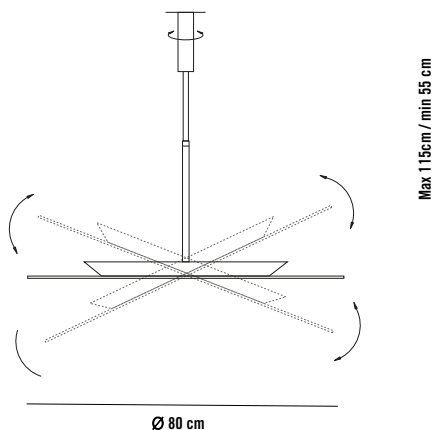
MATERIALS

Body	Steel
Diffuser	Acrylic PMMA

FINISHES

Steel	White, Gold Plated, Black Chrome, Brass
Acrylic PMMA	Satinice

GENERAL DIMENSIONS



ELECTRICAL CHARACTERISTICS

Safety class	Class I
Light source	LED
LED type	Integrated LED
Rated input wattage	26W
Luminous flux	2631lm
Colour Temperature	2700K
AC Voltage	220-240
Frequency	50-60Hz
Operating current	114mA
CRI	90

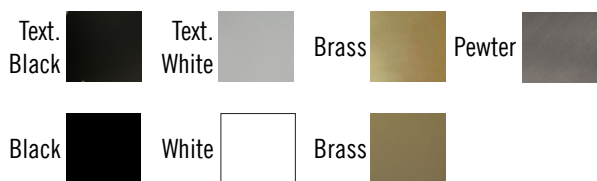
Dimmer *(Subject to dimmable light bulb*)*

TRIAC *(phase cut)*
DALI on request

**Light bulb not included*



FINISHES



DIMENSIONS AND PACKAGING

Body	80x55-115cm
Cable length	2m
Net weight	5.35kg
Box dimension	90x90x20cm
Box volume	0.162m ³
Box weight	12.45kg

MAINTENANCE

Clean with a smooth cloth. Do not use ammonia, solvents or abrasive cleaning products.